

AZ ÁRPÁDFÖLD - CINKOTA - MÁTYÁSFÖLDI REFORMÁTUS EGYHÁZKÖZSÉG LAPJA

VIII. ÉVF. 1. SZÁM

2006. JANUÁR - MÁRCIUS

Íme, szembe jött velük Jézus...

(Mt.28,9)

A húsvét története minden évben ugyanazon az úton zajlik. A városból a korabeli sziklafalba vájt temető felé vezető szűk ösvényen hirtelen nagy forgalom lesz. *Ünnepi „menetrendjeink” évek óta változatlan, kitaposott ösvénye ez.* Arimátiai József nem gondolta volna, hogy saját sírját hamarabb „használatba veszi”, és ezért jó párszor megjárta az utat nagy-pénteken, hogy a Mesternek méltó helyet biztosítson. *Még a titkos tanítványok is elindulnak rejtek-helyeikről.* Az asszonyok is kitaposták a maguk fájdalomával, félelmeikkel, kísérve a halotti menetet. *A feltámadás reménységének pislákoló lángjával sokan keresik meg szeretteiket.* Az őrség különítménye is megérkezett,

fegyverekkel felszerelve egy „halott ügy” ellen, félve ennek az egész különös és sejtelmes napnak a folytatásától... *Ma is sokan vívnak szélmalomharcot a feltámadás hitével szemben emberi „ész-fegyverekkel”.*

Húsvét hajnalán az asszonyok újra úton vannak. Már ismerős a táj... A gondolatok visszaviszik őket a kereszthez, a könnyekhez, a Mesterhez, és az út végén ott a sír..., mert minden emberi út végén ott van. De nem mindenki úgy látja, ahogyan ezek az asszonyok láthatták. Az üres sír csodája félelmeikkel kevert örömet hozott az életükbe, amit még „le kell tisztázni”, mi is történik itt valójában. Ismét a szűk kis ösvényt tapossák, most már visszafelé, mikor ismerős arc jön szembe velük.

Jézus az. Miért kellett elmenni a sírig? jön szemben: Én vagyok a feltámadás és Miért nem jött hamarabb szembe az élet..., az új öröm, az új reménység, velünk? Miért kellett ezt a szűk, az új nap, az új erő... az új életed. mindenkit megpróbáló ösvényt, ennyiszer könnyes szemmel bejárni?

Bíró Botond

Azért, hogy azt a sírt megnézd, hátat tudj fordítani neki, és szembe találd magad Jézussal. Láttad a halál erejét, nézted könnyes szemmel a világot, tapostad a gyász útját, vesztettél el örömet. Most fordulj meg, és lásd ki

ha meghaltam

ha meghaltam
 úgy kívánta
 ne rólam
 és ne a halálról
 emlékezzetek
 meg
 AZT ünnepeljétek
 ki az
 élőknek Istene
 ha meghaltam
 úgy kívánta
 feketét ne öltsetek

ez nem keresztyéni
 világosat vegyetek
 s víg dicséretet
 énekeljétek
 ha meghaltam
 úgy kívánta
 dicsérjétek az életet
 mely kemény és szép
 ünnepeljétek AZT
 ki az
 élőknek Istene

Kurt Marti



Autobiográfia – Dráma öt felvonásban

1

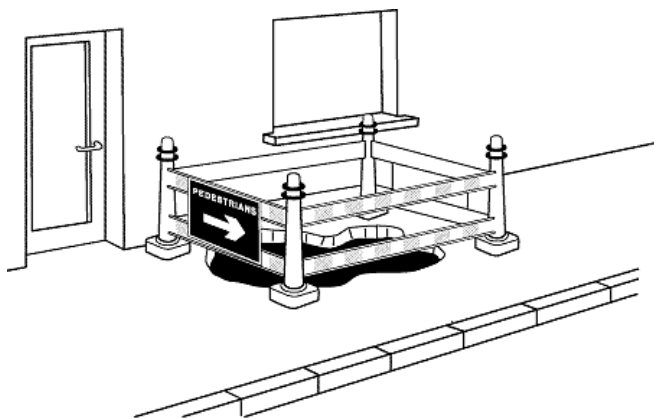
Megyek az utcán
A járdán mély lyuk
Beleesem
Elvesztem ... nincs remény.
Az én bűnöm ... kizárólag
Végtelen időbe telik, amíg kikászálódok.

2

Megyek ugyanazon az utcán
A járdán mély lyuk
Úgy teszek, mintha nem látnám.
Beleesek
Nem tudom elhinni, hogy újra, ugyanott? ...
De ez már nem lehet az én hibám ...
Ismét végtelen időbe telik, amíg kikászálódok.

3

Megyek ugyanazon az utcán
A járdán mély lyuk
Látom
Beleesek
Csak úgy ... megszokásból
Szemem nyitva
Tudom, hol vagyok
Saját bűnöm
Rögtön kimászok a lyukból.



4

Megyek ugyanazon az utcán
A járdán mély lyuk
Kikerülöm.

5

A másik utcán megyek.

„Életem a porhoz tapad: eleveníts meg igéddel!” (Zsolt. 119:25.)

Bemutatkoznak gyülekezetünk új presbiterei



1976-ban Budapesten születtem, azonban csak jóval később 21 évesen, ebben a gyülekezetben részesültem felnőtt keresztségben és tettem konfirmációs fogadalmat. Hitre jutásom-ban Isten eszközként használta nővé-remet, aki először saját maga próbált meg kezdődő érdeklődésemnek eleget tenni, majd amikor már kérdéseim özönével nem bírt, akkor ide irányított gyülekezetünk lelkipásztorához.

Élénken él emlékezetemben, ahogyan a Tiszteletes úr délutánonként a parókián folytatott beszélgetések alkalmával vezette bizonytalan lépteimet a hitnek útján.

Gyülekezetünk ifjúságának köréből kaptam az Úrtól ajándékképpen feleségemet, akivel 2 éve kötött házasságunk óta a szomszédos kerületben, Zuglóban lakunk. „Civil foglalkozásomat” illetően előbb rendőrtiszt, majd jogász végzettséget szereztem, így most mindkét megszerzett tudást együttesen használva a BRFK Jogi Osztályán dolgozom.

A gyülekezet 2005-ben választott presbiterré. Az Úr által rám bízott megtisztelő szolgálatot jó sáfárként, teljes igyekezettel törekszem ellátni úgy, hogy érvényre jusson az, amit Krisztus Urunk mondott: „*hanem aki nagygyá akar lenni közöttetek, az legyen a ti szolgátok*” (Mt. 20, 26) hiszen mindenkor igaz, hogy szolgálni csak így lehet.

Tihanyi Miklós

Hírek gyülekezetünk életéből

Január:

1. Újesztendő
8. Gitáros istentisztelet. Igehirdető: Bíró Botond lelkipásztor
12. Presbiteri gyűlés. (A 2006-2011 évekre megválasztott presbiterek első gyűlése: a Baross Gábor u. 8 sz. alatti gyülekezeti ház felújításának elhatározása.)
- 16-19. Egyetemes imahét megtartása
- 20-22. Ifjúsági csendes hétvége Mátraházán. (szombati csoport)

Február:

5. Gitáros istentisztelet. Igehirdető: Bíró Botond lelkipásztor
- 17-19. Presbiterek és házastársaik csendes hétvégéje Mátraházán

Március:

5. Gitáros istentisztelet. Igehirdető: Ódor Balázs lelkipásztor
12. Lónyay utcai Református Gimnázium 9. osztályának látogatása gyülekezetünkben. Részt vettek istentiszteletünkön
- 17-19. Ifjúsági csendes hétvége Mátraházán. (pénteki csoport)
20. Gyülekezeti házunk felújítási munkálatainak kezdete
26. Felnőttek konfirmációja

Ami még előttünk áll

Április:

9. Virágvasárnap. Passiójáték délután 17 órakor.
- 10-15. Húsvétra előkészítő nagyhét. Minden este 6 órakor istentisztelet a mátyásföldi templomunkban
- 16-17. Húsvét ünnepe
23. Konfirmációi ünnepély

Május:

7. Gitáros istentisztelet. Igehirdető: Édes Árpád lelkipásztor
- 15-19. Felnőttek csendes hete Mátraházán

Június:

- 4-5. Pünkösöd
4. Gitáros istentisztelet
11. Gyülekezeti nap

Húsvéti ünnepi rend

Mátyásföld

Április

- 10-15. Minden este istentisztelet 18 órakor
- 14. Nagypéntek. Istentisztelet 18 órakor (úrvacsora)
- 16. Húsvét I. napja Istentisztelet 8.30 és 10.30 órakor (úrvacsora)
- 17. Húsvét II. napja Istentisztelet 10.30 órakor (úrvacsora)

Árpád föld

Április

- 14. Nagypéntek. Istentisztelet 17 órakor (úrvacsora)
- 16. Húsvét I. nap. Istentisztelet 9.00 órakor (úrvacsora)
- 17. Húsvét II. nap. Istentisztelet 9.00 órakor

Anyagi dolgainkról

Márciusban elkezdődött a Gyülekezeti Házunk felújítása. Először a gyülekezeti termet, majd a mosdó helyiségeket és a konyhát kellett felújítani, majd a pince romos állapotát szüntettük meg. Az épületen belül kicseréltük a régi (ólom) vízvezetékeket, és egy villanybojlerrel megoldottuk a melegvíz szolgáltatást. A radiátorok elzáróit (szelepek) is ki kellett cserélni. A vízóra akna kijavítása és új beton-tetővel való ellátása is szükségessé vált. A költségek (700 000 Ft) nagy részét a **Keskeny úton alapítványunk** erre tartalékkolt összegéből (az adók 1%-ból) fedeztük, és a gyülekezet tagjainak adományával egészítettük ki.

A fentiekén kívül előkészületek folynak a tető teljes felújítására, mivel több helyen a cserépfedés átengedi a vizet. Erre a munkára valószínű még ebben az évben sor kerül, amennyiben sikerül pályázaton támogatást nyerni és a gyülekezet is hozzá tudja tenni a maga felajánlását.

Ebben az évben is elfogadjuk az adóalap felajánlott 1%-át alapítványunk részére, melynek adószáma: 18165472-1-42



Keresztésben részesültek:

Jakab Dávid
Karna Réka
Fekete Áron Ede
Molnár Emese (felnőtt keresztéség)
Kun Helga (felnőtt keresztéség)
Fenyvesi Fanni
Besenyei Zalán György



Házasságkötések:

Varga Péter és Tolnai Katalin



Halottaink:

Sasinszki Csilla	36 éves
Dr. Gyarmathy Lászlóné	86 éves
Baski József	75 éves
Stefkó József	73 éves
Tóth Éva	81 éves
Dr.Csincsura Rezső	63 éves
Vincze Ferenc	68 éves
Kibédi Kálmán	68 éves
Pungor Kálmán	41 éves
Szabó Sándor	94 éves
Rác Hugóné	82 éves
Szabó Miklós	59 éves
Schügerl Miklósné	77 éves
Dörömbözi József	80 éves
Tikász László	76 éves
Szabó Gyuláné	79 éves
Dede Sándorné	91 éves
Paragh Balázs	71 éves

Csodaszer recept nélkül

Ha az ember a fejfájás gyógyszerét két simogatás között veszi be, mindjárt hamarabb hat. Ha a sajgó térdizületedet nem magad kenegeted, hanem a kedves meleg keze, mindjárt jobb a hatásfok.

Egy gyógyszeripari cég igazán levédhetné már a szeretet nevű adalékanyagot. Hatalmas biznisz lenne. Fogyna ,mint a cukor, megjegyzem talán latinósítani kellene a nevét, mert így ugye elég elkészerítő lenne a felismerés, hogy mekkora szükségünk is van rá. Sok-sok önkritikus beismerés lenne benne.

Van a XVI. kerületben egy gyógyszertár, ahol ezt a csodaszert engedély nélkül árusították. Különösen egy picike hölgy, aki ha érkezett a beteg, felugrott a neki odatett kis sámlira, s a legtermészetesebb mosollyal kérdezte: - Mit adhatok?

Temetésén nemcsak a gyógyszertár zárt be, de a környék majd minden üzlete.

36 évet élt. Nővére látszólag könnyed, valójában az élet leglényegét felismerő, a halált értő, mázsássúlyú, de mégis felszabadító megfogalmazását a szívünkbe zártuk:

- Csillának ennyi jutott, élt, köztünk volt, világított, s elment, amikor elhívták.

A beteg persze nemcsak gyógyszert kapott, hanem a csodaszert is. Ószinte mosolyba, egy-két elmaradhatatlan érdeklődő kérdésbe, munka utáni szívességbe csomagolva. Mert Csilla felár nélkül vitte az ismerős, ágyinak esett néaninek az orvosságot. Kiszállási díj nélkül jött hozzánk is,



amikor nem tudtuk, Peti fiunk egyik gyógyszere nem üti-e a másikat.

Vitte a szíve, hogyan is lehetett sokat élni ilyen lánggal!? Ma, amikor állítólag a racionális önkontroll az, ami toldhatja-foldhatja rövidke életünk.

Vitte a szíve, amíg hirtelen meg nem állt. Nagyon közelről ismertem. Ezért mélyebb a fájdalom és ezért enyhébb is. Teljes bizonyossággal tudhatom, hol jár most. A legnagyobb Orvos szolgálatában viszi a szíve.

Kétszer nyit egy új patika. Amikor megkapja az engedélyeket, s amikor már nemcsak orvosságért járnak oda az emberek. Ebben a XVI. kerületiben Csilla vágta át a második szalagot. Azóta is nyitva van. Járnak is oda sokan. Gyógyszerért...is.

Falviné Hidas Viktória



Csoportkép a presbiteri csendeshétvégéről



A megválasztott új presbitérium

(Balról jobbra: Bíró Ferenc lelkipásztor, Tarnai Zoltán, Jáki Attila, Varga Béla gondnok, Pordán Endre, Tótné Juhász Tünde, Nagypál Imréné, Dr. Szabó Imre, Dr. Győri Sándorné, Csobaji Zsolt, Szöllősi Istvánné, Szűcs Kálmán, Bognár Attila, Dr. Tihanyi Miklós, Kecskés Károly, Boros János, Tóth Sándor, Kisfaludy Károly, Nagy János, Nagy Perge György, Kis Márton, Kovács Sándor, Juhász Zsolt, Matejcsok István, K. Pappné Szalay Andrea)

Hála és köszönet

„Mindenki úgy adjon, ahogyan előre eldöntötte szívében, ne kedvetlenül vagy kényszerűségből, mert „a jókedvű adakozót szereti az Isten” ” (2Kor. 9:7.)

Ha valamit kapunk, az általában hálára indít. Aki valamit kap, természetesen hálát érez. A következő történet elgondolkodtató: tényleg annyira természetes ez a természetesség?

A templom düledezett. Teljes újjáépítésre szorult. A dúsgazdag üzletember egymillió dollárról szóló csekket nyújtott át a papnak. Amikor az átvette az adományt, így szólt:

- Nagyszerű. Elfogadom az adományát.

Az üzletember összeráncolta a homlokát. Milyen stílus ez, egy ilyen hatalmas összeg, és még egy szó köszönet sem jár érte? Felháborodottan szólt rá a lelkészre:

- Ez a csekk egymillió dollárt ér!

- Igen. Pontosan annyi áll a papíron ...

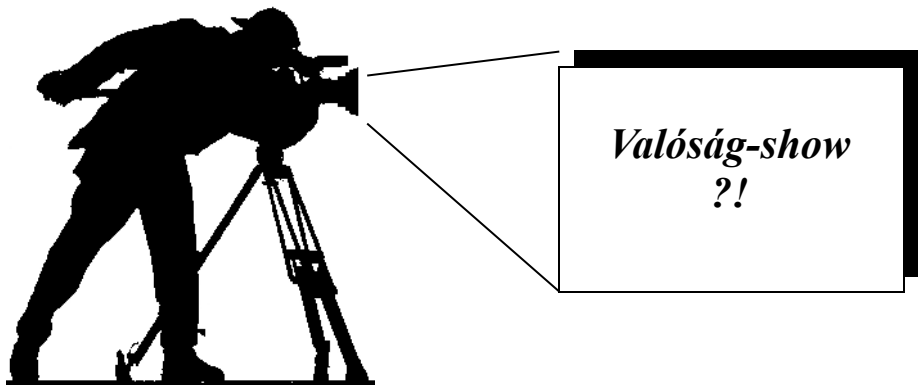
- Ha gazdag is vagyok – folytatta felháborodását nem is palástolva az adományozó -, egymillió dollár azért nekem is hatalmas összeg!

- Szeretné, hogy köszönetet mondjak?

- Hát nem ez lenne a legkevesebb, amit egy ekkora adományért elvárhatok?!

- De miért mondja Önnek köszönetet? – nézett komolyan a lelkész az üzletemberre. – Az adományozónak kellene hálásnak lennie, hogy ilyen jó célra fordíthatta a pénzét ...





Egyik este kétéves kislányunk sehogy sem akart elaludni. Már többször mentünk be a szobájába, hogy ne énekeljen, ne meséljen a macijának, de még így sem aludt el! Aztán már a pizsamáját is kezdte levenni, mondván, hogy ő most jön játszani... Ekkor mondta a feleségem, hogy milyen jó volna egy megfigyelő kamera, és ha valami olyan dolgot tenne, amit nem szabad, mindjárt rászólhatnánk, hogy: Aludjál, mert fáradt leszel holnap!

Mulattunk is rajta, mennyire meglepődne, hogy mi honnan tudjuk, hogy ő mit csinál, ha ott sem vagyunk...!? Azután arról kezdtünk el beszélgetni, hogy Isten is ugyanígy lát minket, csak Neki nem kell kamera. Ő tudja, hogy mit teszünk rosszul, hogy annak mi lesz a következménye, és Ő is szól nekünk. Mert szeret! (Ugyan úgy, ahogy mi is szeretjük a gyermekeinket.) Persze nem mindig fogadunk szót, mert mi „tudjuk”, hogy mit szeretnénk „játszani”. Azután rájövünk, hogy mégiscsak Neki volt igaza. Hát ilyen a mi „Nagy Testvérünk”...

Kis Márton



„Ha pedig Krisztus nem támadt fel,
akkor hiábavaló a mi igehirdetésünk, de
hiábavaló a ti hitetek is.....
... Ámde Krisztus feltámadt a halottak
közül, mint az elhunytak zsengéje.”

(1Kor 15:14, 20)

Gyülekezeti alkalmaink

Mátyásföld:

Istentisztelet

Vasárnap 10.30 óra

(Az istentisztelet alatt a gyermekmegőrzés a gyülekezeti házban van)

Biblióra:

Csütörtök 18.00 óra

Hittanóra

Vasárnap 11.30 óra

Ifjúsági óra (28 év fölött)

Vasárnap 17.00 óra

Ifjúsági óra (28 év alatt)

Péntek 18.00 óra

Ifjúsági óra (13-16 évesek)

Szombat 17.00 óra

Fiatalközösség

Minden hónap második vasárnapján
17.00 óra

Imaóra

Szerda 18.00 óra

Baba-mama játszó kör

Minden csütörtökön 9.30 óra

Mátyásföld:

Gitáros istentisztelet

Minden hónap első vasárnapján
17.00 óra

Árpádföld: (1162 Menyhért u. 42.)

Istentisztelet

Vasárnap 9.00 óra

Biblióra

Péntek: 17.00 óra

Hittanóra:

Péntek: 16.00 óra

Hivatali idők:

Hétfő: 10-12 óra

Csütörtök: 10-12, 16-18 óra

Cím:

Budapest 1165 Baross Gábor u. 23.

Telefon: 403-6855

E-mail: matyasfoldiref@freestart.hu